

För tillbehör
ny
design



Kraftfullt motorpaket för skjutgrindar Sats SL10S

Sats för motorisering av villaskjutgrind med upp till 550 kg i vikt och 7 m i längd.

Nyhet:

Kompatibilitet med MhouseKit PF, sats för solenergi, för att motorisera grindar utan behov av anslutning till elnätet, även på avlägsna och svårtillgängliga platser.

Ny design för tillbehören.

Tyst och pålitlig: mekaniska delar av metall, bottenplatta i gjuten och lackerad aluminium.

Ingen väntetid framför grinden: bara 23 sekunder för att öppna och stänga (under perfekta installationsförhållanden, för en 4 m lång skjutgrind).

Extra säker tack vare lågspänningsanslutningar (24 V), säkerhetstillbehör och kraftdetektering.

Automatisk programmering: beräknar automatiskt de mest gynnsamma driftsvärdena för varje grind.

Självdagnostiskt system identifierar och meddelar omedelbart anslutningsfel och funktionsstörningar.

Modulärt styrkort med inbyggd mottagare

- 2 hastigheter
- Tidsbegränsad och justerbar automatisk stängningsfunktion
- Programmering av nya sändare (upp till 150 st.)
- Justerbar partiell öppningsfunktion
- Paustidsjustering
- Hinderkänslighetsjustering
- Automatisk igenkänning av säkerhetsanordningar (NC, NO, 8.2 kohm), om installerade.

Snabb frikoppling av motor för manuell grinddrift.

Inget driftsavbrott: buffertbatterierna garanterar upp till tio öppningar och stängningar vid strömavbrott (tillbehör).

Varje SL10S-sats innehåller:



1 SL10SC Elektromekanisk kuggväxelmotor med integrerad variabel kodmottagare (433,92 MHz). Tre frikopplingsnycklar och fundamentalsplatta ingår.



2 GTX4 Kodsändare 433,92 MHz, med 4 tangenter. Praktiskt väggfäste ingår i satsen.



PH100 Ett par väggmonterade autosynkroniserade fotoceller.



FL100 Justerbart blyttljus med inbyggd antenn.

Valfria tillbehör



PF Solenergisats.
PBC Batteriladdare och strömkälla, för PF.



DS1 Digital handsändare med PIN-kod.



KS100 Nyckelstyrd tvåläges (öppna/stanna) omkopplare med ett par nycklar.



PT50 Två stolpar, 485 mm, inklusive ett par fotoceller.
PT100 Två stolpar, 945 mm, inklusive två par fotoceller.

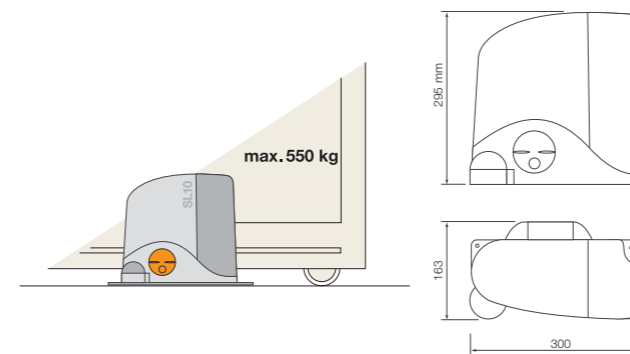
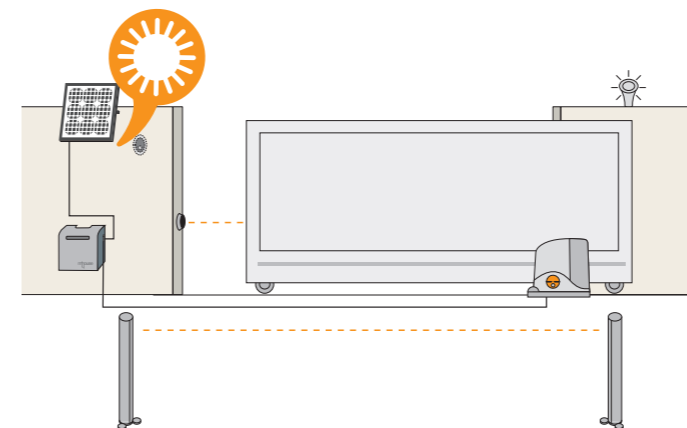


PR1 24 V buffertbatteri för akut strömförsörjning.



CR100 Nylonkuggstång med stålkära, fyra 1-meterssektioner
CR25 en 1-meterssektion.

Installation



Tekniska data

Strömförsörjning	230 V AC
Effekt	420 W
Dragkraft	475 N
Hastighet	0,12-0,18 (m/s)
IP-klass	44
Vikt	10 kg
Certifiering	CE

För uppdaterad och fullständig information, se produktens tekniska manual.

Förpackningsdata

Förpackningsdimensioner	560x210x360 mm
Förpackningsvikt	11,80 kg
Per pall	21 pz
EAN-kod	8032595792284

Förpackningens innehåll kan variera; konsultera handlären.

